

Mendelin Cheminéebau AG

Umbau- und Renovationen

AUS ALT MACH NEU

Wenn Ihr Cheminée

- ❖ kaum Zug hat
- ❖ nur ungenügende Heizleistung aufweist
- ❖ oder gar den Wohnraum kühlt

dann hilft unsere professionelle und massgefertigte Sanierung!



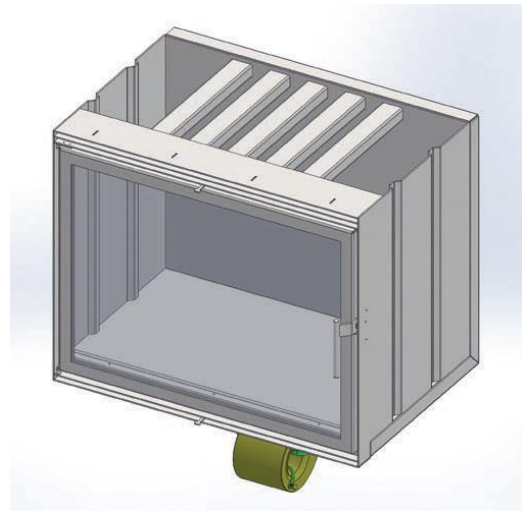
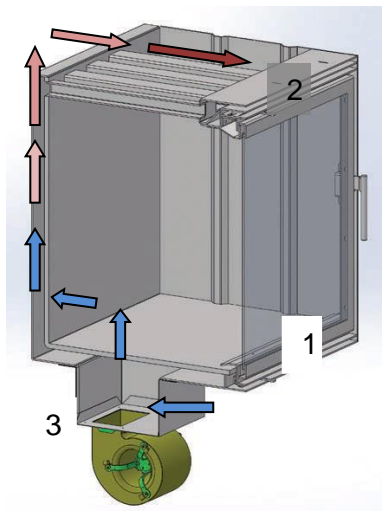
AUFWERTUNG MIT WARMLUFTEINSATZ

Bestehende Cheminéés verfügen selten über effektive Wärmetauscher. Entsprechend tief ist der Wirkungsgrad. Mit einem massgefertigten Warmlufteinsatz werden hier bedeutende Verbesserungen erreicht, ohne dass am Kamin selbst, bauliche Veränderungen vorgenommen werden müssen.

FUNKTIONSWEISE

Mit einem geräuscharmen Radialgebläse wird die kühle Luft durch einen schlank konstruierten Wärmetauscher geführt. Entlang des Cheminéebodens, an der Rückwand und mittels Rohren im Bereich der Flammenspitzen wird die angesaugte Raum- oder Frischluft erwärmt und in den Wohnraum geführt. Ein 5-Stufen-Transformerregler dient zur Steuerung der Ventilator-Leistung. Mit dem Verbrennungsluftschieber lässt sich der Abbrand des Feuers leicht regulieren. Die Sekundärluft lässt sich ebenfalls durch einen Schieber regulieren. Diese Luft strömt über die Keramikglasscheiben und vermindert das Beschlagen.

- 1 Verbrennungsluftschieber
- 2 Sekundärluftschieber
- 3 Radialgebläse



WIR HABEN IHR FEUER IM GRIFF

Die Warmlufteinsätze und Glasfronten werden individuell massgefertigt und sorgfältig in das bestehende Cheminée eingepasst.

Durch den Einbau neuester Feuerungstechnik werden Heizleistung sowie Sicherheit Ihres Cheminéés gesteigert. Mit dieser Sanierungslösung erhalten Sie ein Schweizer Qualitätsprodukt,